

## Трансформаторы тока для RESYS и DIRIS A80

### Трансформаторы тока - Тип А Для RESYS и DIRIS A80



ТРАНСФОРМАТОРЫ ТОКА (WR)

Установка средств защиты и сигнализации, например реле утечки на землю, требует применения **трансформаторов тока**. Активные проводники проходят сквозь отверстие трансформатора тока, и дифференциальная сумма векторов тока позволяет определить токи утечки на землю

Токовые трансформаторы компании SOCOMEC отвечают всем стандартам точности измерений и подходят для использования к RESYS M40/P40 и DIRIS A80

Трансформаторы закрытого типа (серии ΔIC, WR и TFR) или с разъемным сердечником (серии WS), подходят для любых конфигураций.



ТРАНСФОРМАТОРЫ ТОКА (ΔIC)



ТРАНСФОРМАТОРЫ ТОКА (WS)

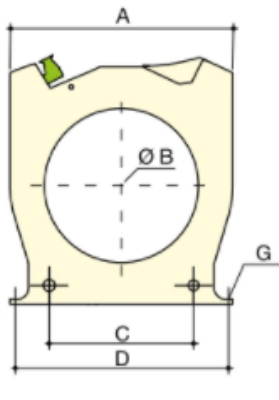
### Характеристики

Электрические характеристики серии ΔIC	
Стандарт изоляции	согласно IEC 60664-1 <sup>(1)</sup>
Напряжение пробоя изоляции	800 В AC
Номинальное импульсное напряжение	8 кВ
Диэлектрические свойства	6 кВ
Степень загрязнения	3
Коэффициент трансформации	600 / 1
Номинальный ток первичной обмотки	10 А
Номинальная мощность Idn	20 мВ·А
Макс. класс точности	3
Рабочая температура	-40 ... +80°C
Класс воспламеняемости	UL94V-0

Электрические характеристики серий WR, TFR и WS	
Стандарт изоляции	согласно IEC 60664-1 <sup>(1)</sup>
Напряжение пробоя изоляции	690 В AC
Номинальное импульсное напряжение	8 кВ
Диэлектрические свойства	6 кВ
Степень загрязнения	3
Коэффициент трансформации	600 / 1
Номинальный ток первичной обмотки	10 А
Номинальная мощность	50 мВ·А
Макс. класс точности	5
Рабочая температура	-10 ... +55 °С
Класс воспламеняемости	UL94V-0

(1) Серия W-B: пожалуйста, проконсультируйтесь у нас.

### Закрытые трансформаторы - серия ΔIC

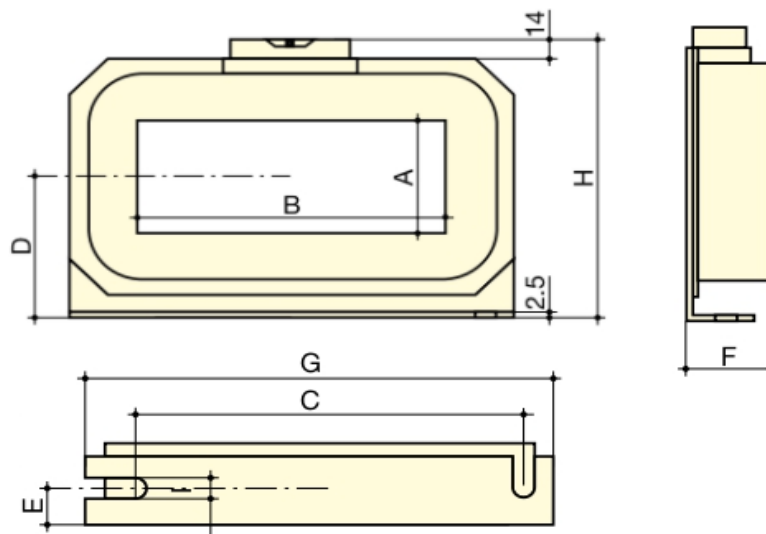


Размеры (мм)

Тип	A	B	C	D	E	F	G	Вес (кг)
ΔIC Ø15	53	17,3	27,8	50	26	81	M4	0,10
ΔIC Ø30	92	30	50	85	26	103,5	M4	0,13
ΔIC Ø50	102,5	50	50	90	26	125	M5	0,18
ΔIC Ø80	116	80	75	105	26	142,5	M5	0,22
ΔIC Ø120	163	120	100	150	26	182,5	M6	0,38
ΔIC Ø200	253	200	150	175x41,2	51	274	M6	0,88
ΔIC Ø300	370	300	200	250x41,5	50	390	M6	1,72

- A. Ширина
- B. Диаметр
- C. Расстояние между центрами фиксации
- D. Расстояние между задними элементами крепления
- E. Глубина
- F. Высота
- G. Диаметр крепежных винтов

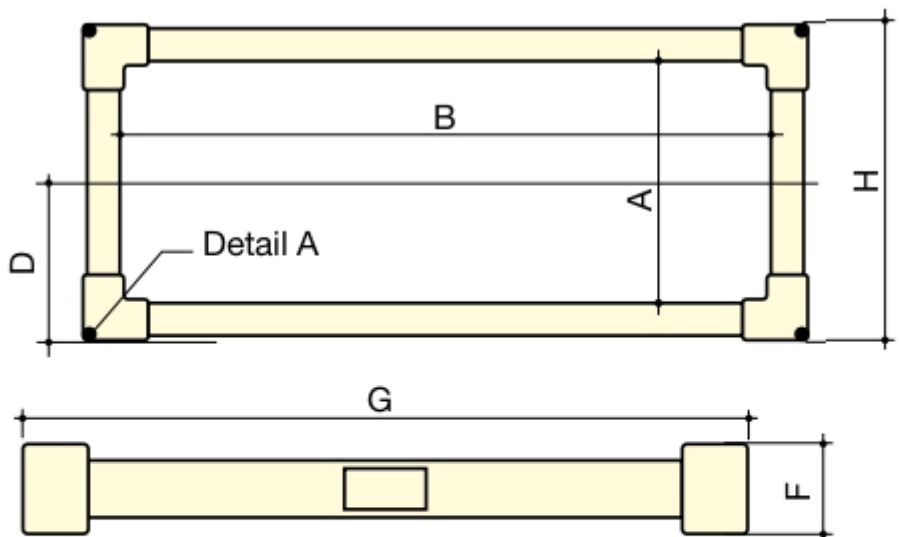
### Прямоугольные закрытые трансформаторы - серия WR



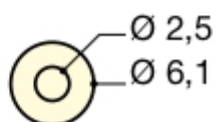
Размеры (мм)

Тип	A	B	C	D	E	F	G	H	I	Вес (кг)
WR 70 x 175	70	175	225	85	22	46	261	176	7,5	2,9
WR 115 x 305	115	305	360	116	25	55	402	240	8	6,3
WR 150 x 350	150	350	415	140	28	55	460	285	8	8,2

*Прямоугольные закрытые трансформаторы - серия TFR*



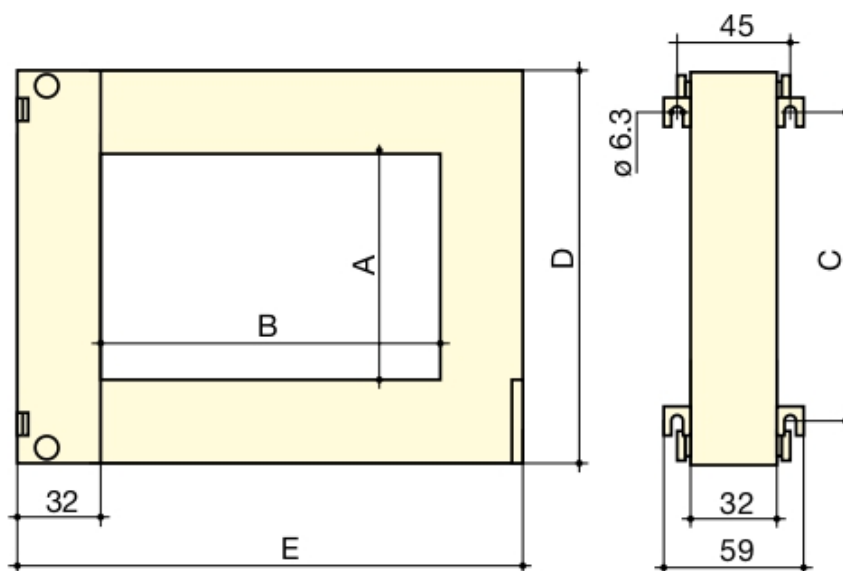
Элемент А для фиксации трансформатора



**Размеры (мм)**

Тип	A	B	D	F	G	H	Вес (кг)
TFR 200 x 500	200	500	140	62	585	285	7,2

*Закрытые трансформаторы - серия ДИС*



**Размеры (мм)**

Тип	A	B	C	D	E	Вес (кг)
WS 50 x 80	50	80	78	114	145	0,9
WS 80 x 80	80	80	108	144	145	1,1
WS 80 x 120	80	120	108	144	185	1,4
WS 80 x 160	80	160	108	144	225	2,8

### Закрытые трансформаторы тип А - серия ΔIC

Код заказа	Тип	Номинальный рабочий ток I <sup>n</sup> (А)	Диаметр окна трансформатора (мм)
49506015 <sup>(1)</sup>	ΔIC Ø15	36	15
49506030 <sup>(1)</sup>	ΔIC Ø30	65	30
49506050 <sup>(1)</sup>	ΔIC Ø50	85	50
49506080 <sup>(1)</sup>	ΔIC Ø80	160	80
49506120 <sup>(1)</sup>	ΔIC Ø120	250	120
49506200 <sup>(1)</sup>	ΔIC Ø200	400	200
49506300 <sup>(1)</sup>	ΔIC Ø300	630	300

(1) Трансформаторы тока для RESYS M40 / P40 и DIRIS A80.

### Прямоугольные закрытые трансформаторы тип А - серия WR и TFR

Код заказа	Тип	Размер окна (мм)
47950717 <sup>(1)</sup>	WR 70 x 175	70 x 175
47951130 <sup>(1)</sup>	WR 115 x 305	115 x 305
47951535 <sup>(1)</sup>	WR 150 x 350	150 x 350
47952050 <sup>(1)</sup>	TFR 200 x 500	200 x 500

(1) Трансформаторы тока для RESYS M40 / P40 и DIRIS A80.

### Трансформаторы с разъемным сердечником тип А - серия WS

Код заказа	Тип	Размер окна (мм)
47950508 <sup>(1)</sup>	WS 50 x 80	50 x 80
47950808 <sup>(1)</sup>	WS 80 x 80	80 x 80
47950812 <sup>(1)</sup>	WS 80 x 120	80 x 120
47950816 <sup>(1)</sup>	WS 80 x 160	80 x 160

(1) Трансформаторы тока для RESYS M40 / P40 и DIRIS A80.

### Аксессуары для трансформаторов серии ΔIC

Позволяет осуществить центровку кабеля в окне трансформатора. Использование данного аксессуара позволяет прямой монтаж трансформатора тока на кабель.

Код заказа	Описание аксессуаров
49500011	Фиксатор кабеля, Ø30 мм
49500012	Фиксатор кабеля, Ø50 мм
49500013	Фиксатор кабеля, Ø80 мм
49500014	Фиксатор кабеля, Ø120 мм



### Элемент крепления

Код заказа	Описание аксессуаров
49500001	Элемент крепления, Ø 30 мм
49500002	Элемент крепления, Ø 50 мм
49500003	Элемент крепления, Ø 80 мм
49500003	Элемент крепления, Ø 120 мм
49500004	Элемент крепления, Ø 200 мм
49500005	Элемент крепления, Ø 300 мм



### *Съемный клеммный терминал*

Код заказа	Описание аксессуаров
49500041	Съемный клеммный терминал



### *Защитная крышка*

Код заказа	Описание аксессуаров
49500020	Защитная крышка



### *Зажим на DIN-рейку*

Для монтажа трансформатора тока SOCOMEC на DIN-рейку

Код заказа	Описание аксессуаров
49500031	Зажим на DIN-рейку



### *Съемный клеммный терминал (push-in)*

Код заказа	Описание аксессуаров
49500040	Съемный клеммный терминал (push-in)

